

SkyLine PremiumS Elektrikli Kombi Fırın 5 tepsili, 400x600mm Unlu Mamül

SIRA # _____

MODEL # _____

ADI # _____

SIS # _____

AIA # _____



227750 (ECO61T2AB)

SkyLine PremiumS kombi fırın, boylerli, dokunmatik ekran kontrollü, 5 400x600mm, elektrikli, 3 pişirme modu (otomatik, program, manuel), otomatik temizlik, unlu mamüller/ hamur işleri için, tepsi araları 80mm

Ana Özellikler

- Seçilen ayarlara göre son derece hassas nem ve sıcaklık kontrolü için dahili (entegre) buhar jeneratörü.
- Sürekli kaliteli sonuçlar için, yiyeceğin miktarını ve boyutunu otomatik olarak algılayan Lambda sensör; gerçek nem kontrolünü garanti eder.
- Konveksiyon programı, kuru sıcak (25°C - 300°C): Düşük nemli pişirme için ideal.
- Kombi programı (25°C - 300°C): nem kontrollü pişirme ortamı elde etmek için yayılan ısı ve buharı birleştirmek, pişirme işlemini hızlandırmak ve ağırlık kaybını azaltmak.
- Düşük Isıda Buhar programı (25°C - 99°C): sous-vide, yeniden rejenerasyon ve hassas pişirme için ideal.
Buhar programı (100°C): deniz ürünleri ve sebzeler.
Yüksek sıcaklıkta buhar (25°C - 130°C).
- 100'den fazla önceden yüklenmiş çeşitliliğe sahip olan 9 yemek ailesi (et, kümes hayvanları, balık, sebzeler, makarna/pirinç, yumurta, tuzlu ve tatlı unlu mamüller, ekmek, tatlı) içeren Otomatik Mod. Otomatik Algılama Fazı sayesinde fırın, pişirme işlemini seçilen pişirme sonucunu elde etmek için yüklenen yiyeceğin boyutuna, miktarına ve türüne göre optimize eder. Pişirme parametrelerine gerçek zamanlı genel bakış. Aile başına 70 farklı kişiselleştirme ve kaydetme imkanı.
- Cycles :
 - Rejenerasyon (banket tabak servisi ve tepside termalizasyon için ideal),
 - Düşük Isıda Pişirme (ağırlık kaybını en aza indirmek ve yiyecek kalitesini en yükseğe çıkarmak için),
 - Mayalama programı,
 - EcoDelta pişirme, gıda probu ile pişirme, yiyeceğin merkezi ve pişirme bölgesi arasındaki önceden ayarlanmış sıcaklık farkını koruyarak,
 - Sous-vide pişirme,
 - Statik Kombi (geleneksel pişirme işlemlerini statik fırından elde etmek için),
 - Makarnanın pastörizasyonu,
 - Kurutma programları (meyveleri, sebzeleri, etleri, deniz ürünlerini kurutmak için ideal),
 - Gıda Güvenliği Kontrolü (HACCP hijyen standartlarına uygun olarak pişirme işleminin güvenliğini otomatik olarak izlemek için),
 - Gelişmiş Gıda Güvenliği Kontrolü (pişirme işlemini pastörizasyon faktörü ile sürdürmek için).
- Programlar modu: İsteddiğiniz zaman aynı tarifleri yeniden oluşturmak için fırının hafızasında maksimum 1000 tarif saklanabilir. Tarifler, menüyü daha iyi organize etmek için 16 farklı kategoride gruplandırılabilir. 16 kademeli pişirme programları da mevcuttur.
- Aynı anda 20 farklı soğutma programını yöneten, esnekliği artıran ve mükemmel pişirme sonuçlar sağlayan MultiTimer fonksiyonu. 200 MultiTimer programına kadar kaydedilebilir.
- 300 ila 1500 devir/dakika arasında 7 fan hızı pişirme sırasında olağanüstü bir eşitlik sağlar. Kapı açıldığında fan 5 saniyeden daha kısa sürede durur.
- Maksimum hassasiyet ve gıda güvenliği için 6 noktalı çoklu sensör merkez sıcaklık probu.
- Pişirme programlarının tamamen kişiselleştirilmesi

Onay: _____

için resimler yüklenebilir.

- Otomatik hızlı soğutma ve ön ısıtma fonksiyonu.
- 2 farklı kimyasal seçeneği mevcuttur: katı ve sıvı (opsiyonel aksesuar gerektirir).
- Yağ Boşaltma: Entegre yağ tahliyesine ve daha güvenli çalışma için yağ toplamaya uygun (opsiyonel aksesuar olarak özel taban).
- HACCP verilerini indirmek, soğutma programlarını paylaşmak ve konfigürasyonları için USB portu. USB portu aynı zamanda sous-vide probunun takılmasına da imkan verir (isteğe bağlı aksesuar).
- Arıza süresinin engellenmesi için bir arıza meydana gelirse, kendi kendine teşhis ile yedekleme modu otomatik olarak devreye girer.
- Kapasite: 5 400x600mm tepsi.
- Yüksek hassasiyetli değişken hızlı fan ve havalandırma valfi ile birlikte, kabinin özel tasarımı sayesinde eşit pişirme ve sıcaklık kontrolünde- maksimum performans elde etmek için OptiFlow hava dağıtım sistemi.

Konstruksiyon

- Çift camlı kapılar dış camın ısınmasını engeller ve kullanıcıyı yanıklardan korur.
- Kolay temizlik için tüm yuvarlatılmış köşelere sahip kusursuz hijyenik iç kabin.
- Her tarafı AISI 304 paslanmaz çelik konstrüksiyondur.
- Kolay servis için kontrol panosuna önden erişim.
- Hızlı durulama için otomatik geri çekme sistemi ile entegre püskürtme tabancası.
- Kolay temizlik için IPX 5 püskürtme suyu koruma sertifikası.
- n.1 pastacılık tepsi rafı 400x600 mm ile birlikte verilir, tepsi aralıkları 80 mm.

TIT_UI Data Management

- Yüksek çözünürlüklü komple dokunmatik ekran arayüzü (30'dan fazla dil seçeneği mevcuttur) - Renk körlüğüne uygundur.
- Kullanıcı arayüzünün tamamen kişiselleştirilmesini veya kilitlenmesini sağlayan Make-it-mine özelliği.
- SkyHub, kullanıcının anında erişimi için ana sayfadaki favori fonksiyonlarını gruplandırmasına izin verir.
- MyPlanner, kullanıcının günlük işlerini planlayabileceği ve her bir görev için kişisel uyarılar alabileceği bir ajanda olarak çalışır.
- SkyDuo ile Fırın ve Şok Soğutucu birbirine bağlanır ve kullanıcıyı cook&chill "pişir&soğut" işlemi boyunca zaman ve verimliliği optimize etme konusunda yönlendirmek için iletişim kurar (isteğe bağlı aksesuar olarak temin edilebilen SkyDuo Kiti).
- Uzaktan ve HACCP izlemeden bağlı cihazlara gerçek zamanlı erişim için bağlantı hazır (isteğe bağlı aksesuar gerektirir).
- QR-Kodunu herhangi bir mobil cihazla tarayarak kolayca erişilebilen materyalleri destekleyen eğitimler ve rehberler.
- Programın sonunda otomatik tüketim görüntüleme.
- Uzaktan ve veri izlemek için bağlı cihazlara gerçek zamanlı erişim için bağlantı hazır (isteğe bağlı aksesuar gerektirir - daha fazla ayrıntı için Şirket ile iletişime geçebilirsiniz).

Sürdürülebilirlik

- Ergonomi ve kullanılabilirlik alanında 4 yıldızlı sertifikaya sahip insan odaklı tasarım.
- Ergonomik tasarımlı ve dirsek ile açma özelliğine sahip kanat şeklindeki tutma kolu, tepsileri yönetmenizi kolaylaştırır (EPO'da Kayıtlı Tasarım).

- Kişiselleştirilmiş yavaş pişirme programları için azaltılmış güç fonksiyonu.
- SkyClean: Entegre buhar jeneratörü azaltma sistemine sahip otomatik ve dahili kendi kendini temizleme sistemi. Enerji, su, deterjan ve parlaticıdan tasarruf etmek için 5 otomatik program (yumuşak, orta, güçlü, ekstra güçlü, sadece durulama) ve çevreci fonksiyonlar. Gecikmeli başlatma ile programlanabilir.
- Plan-n-Save fonksiyonu, mutfakta yapılan işi optimize ederek seçilen programların pişirme sırasını, zaman ve enerji verimliliği açısından düzenler.
- [NOT TRANSLATED]
- Energy Star 2.0 sertifikalı ürün.

Dahil Aksesuarlar

- 1 5 tepsili 6 GN 1/1 fırın için, unlu PNC 922655
mamül/pastacılık tepsi kiti, 400x600mm
ve tepsi aralıkları 80mm

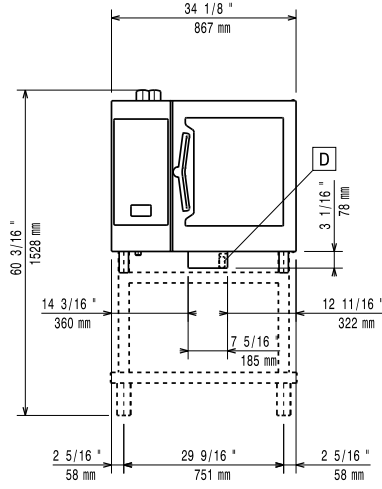
Opsiyonel Aksesuarlar

- Kartuşlu su ölçerli filtre (yüksek buhar kullanımı) PNC 920003
- Otomatik tuzlu su rejenerasyonlu reçineli yumuşatıcı PNC 921305
- 6 & 10 GN 1/1 ve 2/1 GN fırın alt dolabı için tekerlek kiti (demonte edilebilir alt dolap için değil) PNC 922003
- Bir çift AISI 304 paslanmaz çelik ızgara, GN 1/1 PNC 922017
- Bütün tavuk için bir çift ızgara (Izgara başına 8 - her biri 1,2kg), GN 1/1 PNC 922036
- AISI 304 paslanmaz çelik ızgara GN 1/1 PNC 922062
- Bütün tavuk için ızgara (Izgara başına 4 - her biri 1,2 kg), GN 1/2 PNC 922086
- Dış yan sprej ünitesi (dışarıya monte edilmesi gerekir ve fırına monte edilecek desteği içerir) PNC 922171
- 5 baget pişirmek için silikon kaplamalı, delikli, alüminyum unlu mamül tepsi, 400x600x38mm PNC 922189
- 4 kenarlı, delikli, alüminyum unlu mamül tepsi, 400x600x20mm PNC 922190
- 4 kenarlı, alüminyum unlu mamül tepsi, 400x600x20mm PNC 922191
- Fırınlara için bir çift tepsi sepeti PNC 922239
- AISI 304 paslanmaz çelik unlu mamül/ pastacılık ızgarası, 400x600mm PNC 922264
- Çift adımlı kapı açma kiti PNC 922265
- Bütün tavuk için ızgara (Izgara başına 8 - her biri 1,2 kg), GN 1/1 PNC 922266
- Sous-vide pişirme için USB prob PNC 922281
- Yağ toplama tepsi, GN 1/1, H=100 mm PNC 922321
- Boyuna fırınlar için universal şiş kiti ve 4 uzun şiş PNC 922324
- Universal şiş kiti PNC 922326
- 4 uzun şiş PNC 922327
- Boyuna ve enine fırınlar için fümleme kiti PNC 922338
- Çok amaçlı kanca PNC 922348
- 6 & 10 GN için 4 flanşlı ayak, 2", 100-130mm PNC 922351
- Bütün ördek için ızgara (Izgara başına 8 - her biri 1,8kg), GN 1/1 PNC 922362

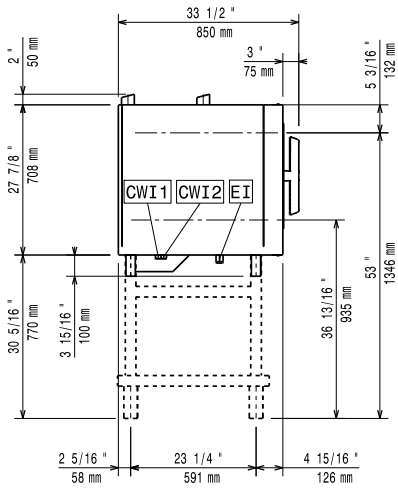
| | | | | | |
|--|------------|--------------------------|---|------------|--------------------------|
| • 6 & 10 GN 1/1 demonte edilebilir açık alt dolap için tepsi desteği | PNC 922382 | <input type="checkbox"/> | • Eski seri 6 GN 1/1 elektrikli fırın üzerine 6 GN 1/1 elektrikli fırın montajı için uyumluluk kiti | PNC 922679 | <input type="checkbox"/> |
| • Deterjan tankı için tutucu, duvara monte | PNC 922386 | <input type="checkbox"/> | • 6 GN 1/1 ve 400x600mm ızgaralar için sabit tepsi desteği | PNC 922684 | <input type="checkbox"/> |
| • USB tek noktalı prob | PNC 922390 | <input type="checkbox"/> | • Fırını duvara sabitleme kiti | PNC 922687 | <input type="checkbox"/> |
| • Tekerlekli tepsi rafı, 6 GN 1/1, tepsi araları 65mm (dahildir) | PNC 922600 | <input type="checkbox"/> | • 6 & 10 GN 1/1 açık alt dolap için tepsi desteği | PNC 922690 | <input type="checkbox"/> |
| • Tekerlekli tepsi rafı, 5 GN 1/1, tepsi araları 80mm | PNC 922606 | <input type="checkbox"/> | • 6 & 10 GN fırınlar için siyah kapaklı ayarlanabilir 4 ayak, 100-115mm | PNC 922693 | <input type="checkbox"/> |
| • 6 GN 1/1 fırın ve şok soğutucu dondurucu için tekerlekli unlu mamül/pastacılık tepsi rafı, 400x600mm, tepsi araları 80mm (5 rafli) | PNC 922607 | <input type="checkbox"/> | • Deterjan tankı için tutucu, açık dolap üzerinde | PNC 922699 | <input type="checkbox"/> |
| • 6 & 10 GN 1/1 fırın için kollu kaydırmalı raf | PNC 922610 | <input type="checkbox"/> | • 6 & 10 GN 1/1 fırın alt dolabı için 400x600mm unlu mamüller/pastacılık için raylar | PNC 922702 | <input type="checkbox"/> |
| • 6 & 10 GN 1/1 fırın için tepsi destekli açık alt dolap | PNC 922612 | <input type="checkbox"/> | • İstiflenmiş fırınlar için tekerlekler | PNC 922704 | <input type="checkbox"/> |
| • 6 & 10 GN 1/1 fırın için tepsi destekli alt dolap | PNC 922614 | <input type="checkbox"/> | • Çapraz desenli ızgara tepsisi | PNC 922713 | <input type="checkbox"/> |
| • 6 & 10 GN 1/1 fırın GN 1/1 veya 400x600mm için tepsi destekli alt sıcaklık dolabı | PNC 922615 | <input type="checkbox"/> | • Sıvılar için prob tutucu | PNC 922714 | <input type="checkbox"/> |
| • Deterjan ve parlatici için dış bağlantı kiti | PNC 922618 | <input type="checkbox"/> | • 6 & 10 GN 1/1 elektrikli fırın için fanlı kokusuz davlumbaz | PNC 922718 | <input type="checkbox"/> |
| • GN 1/1-2/1 alt dolap için yağ toplama kiti (2 tanklı araba, açma/kapama cihazı ve drenaj) | PNC 922619 | <input type="checkbox"/> | • 6+6 veya 6+10 GN 1/1 elektrikli fırınlar için fanlı kokusuz davlumbaz | PNC 922722 | <input type="checkbox"/> |
| • Elektrikli 6+10 GN 1/1 GN fırın üzerine elektrikli 6+6 GN 1/1 fırınlar için istifleme kiti | PNC 922620 | <input type="checkbox"/> | • 6 & 10 GN 1/1 elektrikli fırın için fanlı kondensli davlumbaz | PNC 922723 | <input type="checkbox"/> |
| • 6 & 10 GN 1/1 fırın ve şok soğutucu dondurucu için kaydırmalı raf için araba | PNC 922626 | <input type="checkbox"/> | • 6+6 veya 6+10 GN 1/1 elektrikli fırınlar için fanlı kondensli davlumbaz | PNC 922727 | <input type="checkbox"/> |
| • Yükseltici üzerinde 2 adet istiflenmiş 6 GN 1/1 fırınlar için mobil raf için araba | PNC 922628 | <input type="checkbox"/> | • 6 & 10 GN 1/1 fırın için fanlı davlumbaz | PNC 922728 | <input type="checkbox"/> |
| • 6 veya 10 GN 1/1 fırınlar üzerine 6 GN 1/1 için mobil raf için araba | PNC 922630 | <input type="checkbox"/> | • 6+6 or 6+10 GN 1/1 fırınlar için fanlı davlumbaz | PNC 922732 | <input type="checkbox"/> |
| • 2x6 GN 1/1 fırınlar veya 6 GN 1/1 fırın için ayak üstünde yükseltici | PNC 922632 | <input type="checkbox"/> | • 6&10 1/1GN fırınlar için fansız davlumbaz | PNC 922733 | <input type="checkbox"/> |
| • İstiflenmiş 2x6 GN 1/1 fırınlar için tekerlek üzerinde yükseltici, yükseklik 250mm | PNC 922635 | <input type="checkbox"/> | • 6+6 veya 6+10 GN 1/1 fırınlar için fansız davlumbaz | PNC 922737 | <input type="checkbox"/> |
| • 6 & 10 GN fırın için paslanmaz çelik drenaj kiti, çap=50mm | PNC 922636 | <input type="checkbox"/> | • Sabit tepsi rafı, 5 GN 1/1, tepsi araları 85mm | PNC 922740 | <input type="checkbox"/> |
| • 6 & 10 GN fırın için plastik drenaj kiti, çap=50mm | PNC 922637 | <input type="checkbox"/> | • 6 & 10 GN fırınlar için ayarlanabilir 4 yüksek ayak, 230-290mm | PNC 922745 | <input type="checkbox"/> |
| • Yağ toplama için 2 tanklı araba | PNC 922638 | <input type="checkbox"/> | • Geleneksel statik pişirme için tepsi, H=100mm | PNC 922746 | <input type="checkbox"/> |
| • Açık alt dolap için yağ toplama kiti (2 tanklı araba, açma/kapama cihazı ve drenaj) | PNC 922639 | <input type="checkbox"/> | • Çift taraflı ızgara, bir tarafı nervürlü diğer tarafı düz, 400x600mm | PNC 922747 | <input type="checkbox"/> |
| • 6 GN 1/1 fırın için duvar desteği | PNC 922643 | <input type="checkbox"/> | • Yağ toplama kiti için araba | PNC 922752 | <input type="checkbox"/> |
| • Kurutma tepsisi, GN 1/1, H=20mm | PNC 922651 | <input type="checkbox"/> | • Su girişi basınç düşürücü | PNC 922773 | <input type="checkbox"/> |
| • Düz kurutma tepsisi, GN 1/1 | PNC 922652 | <input type="checkbox"/> | • Elektrik güç yönetim sisteminin montaj kiti - GN 6&GN10 fırınlar için | PNC 922774 | <input type="checkbox"/> |
| • 6 & 10 GN 1/1 fırın için açık alt dolap, demonte edilebilir | PNC 922653 | <input type="checkbox"/> | • Yoğuşma borusu için uzatma, 37 cm | PNC 922776 | <input type="checkbox"/> |
| • 5 tepsili 6 GN 1/1 fırın için, unlu mamül/pastacılık tepsi kiti, 400x600mm ve tepsi araları 80mm | PNC 922655 | <input type="checkbox"/> | • Yapışmaz universal tava GN 1/1, H=20mm | PNC 925000 | <input type="checkbox"/> |
| • 15 kg & 25 kg Crosswise şok soğutucu/dondurucu üzerine 6GN1/1 Kombi fırın için istifleme kiti | PNC 922657 | <input type="checkbox"/> | • Yapışmaz universal tava, GN 1/1, H=40mm | PNC 925001 | <input type="checkbox"/> |
| • 6 GN 1/1 üzerinde 6 GN 1/1 istiflenmiş fırınlar için ısı kalkanı | PNC 922660 | <input type="checkbox"/> | • Yapışmaz universal tava GN 1/1, H=60mm | PNC 925002 | <input type="checkbox"/> |
| • 10 GN 1/1 üzerinde 6 GN 1/1 istiflenmiş fırınlar için ısı kalkanı | PNC 922661 | <input type="checkbox"/> | • Çift taraflı ızgara, bir tarafı nervürlü diğer tarafı düz, GN 1/1 | PNC 925003 | <input type="checkbox"/> |
| • 6 GN 1/1 fırın için ısı kalkanı | PNC 922662 | <input type="checkbox"/> | • Alüminyum ızgara, GN 1/1 | PNC 925004 | <input type="checkbox"/> |
| | | | • 8 yumurta, pankek ve hamburger pişirmek için tepsi, GN 1/1 | PNC 925005 | <input type="checkbox"/> |
| | | | • 2 kenarlı düz fırın tepsisi, GN 1/1 | PNC 925006 | <input type="checkbox"/> |
| | | | • 4 baget pişirmek için unlu mamül tepsisi, GN 1/1 | PNC 925007 | <input type="checkbox"/> |
| | | | • 28 patates için patates fırınlama aparatı, GN 1/1 | PNC 925008 | <input type="checkbox"/> |

- Yapışmaz universal tava GN 1/2,
H=20mm PNC 925009
- Yapışmaz universal tava, GN 1/2,
H=40mm PNC 925010
- Yapışmaz universal tava GN 1/2,
H=60mm PNC 925011
- Eski seri GN 1/1 alt dolabı montajı için
uyumluluk kiti PNC 930217

Ön

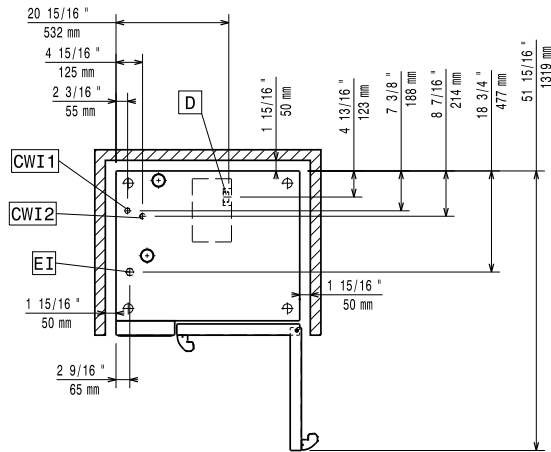


Yan



- CWI1 = Soğuk Su Girişi 1
CWI2 = Soğuk Su Girişi 2
D = Drenaj
DO = Taşma borusu
EI = Elektrik bağlantısı

Üst

**Elektrik:**

| | | |
|-----------------------------|--------------------|--------------------------|
| Voltaj: | 227750 (ECO61T2AB) | 380-415 V/3N ph/50-60 Hz |
| Elektrik gücü: | | 11.1 kW |
| Elektrik gücü max: | | 11.8 kW |
| Devre kesici gerekli | | |

Su:

| | |
|---|-----------|
| Su girişi "Soğuk Su" bağlantısı: | 3/4" |
| Basınç, bar min/max: | 1-6 bar |
| Drenaj "D": | 50mm |
| Electrolux Professional belirli su koşullarının testine dayalı olarak artırılmış su kullanılmasını önerir. Lütfen ayrıntılı su kalitesi bilgileri için kullanım kılavuzuna bakın. | |
| Maksimum giriş suyu sıcaklığı: | 30 °C |
| Klorürler: | <20 ppm |
| İletkenlik: | >50 µS/cm |

Montaj:

| | |
|--|----------------------------------|
| Açıklık: | Açıklık: 5 cm arka ve sağ taraf. |
| Servis erişimi için önerilen açıklık: | 50 cm sol taraf. |

Kapasite:

| | |
|-------------------------------------|-------------|
| GN: | 5 - 400x600 |
| Maksimum yükleme kapasitesi: | 30 kg |

Temel bilgiler:

| | |
|---------------------------------|---------------------|
| Kapı menteşeleri: | |
| Dış boyutlar, Genişlik: | 867 mm |
| Dış boyutlar, Derinlik: | 775 mm |
| Dış boyutlar, Yükseklik: | 808 mm |
| Net ağırlık: | 120 kg |
| Ambalajlı ağırlık: | 137 kg |
| Ambalajlı hacim: | 0.89 m ³ |

Sertifikalar ISO

| | |
|-----------------------|---|
| ISO Standards: | ISO 9001; ISO 14001; ISO 45001; ISO 50001 |
|-----------------------|---|